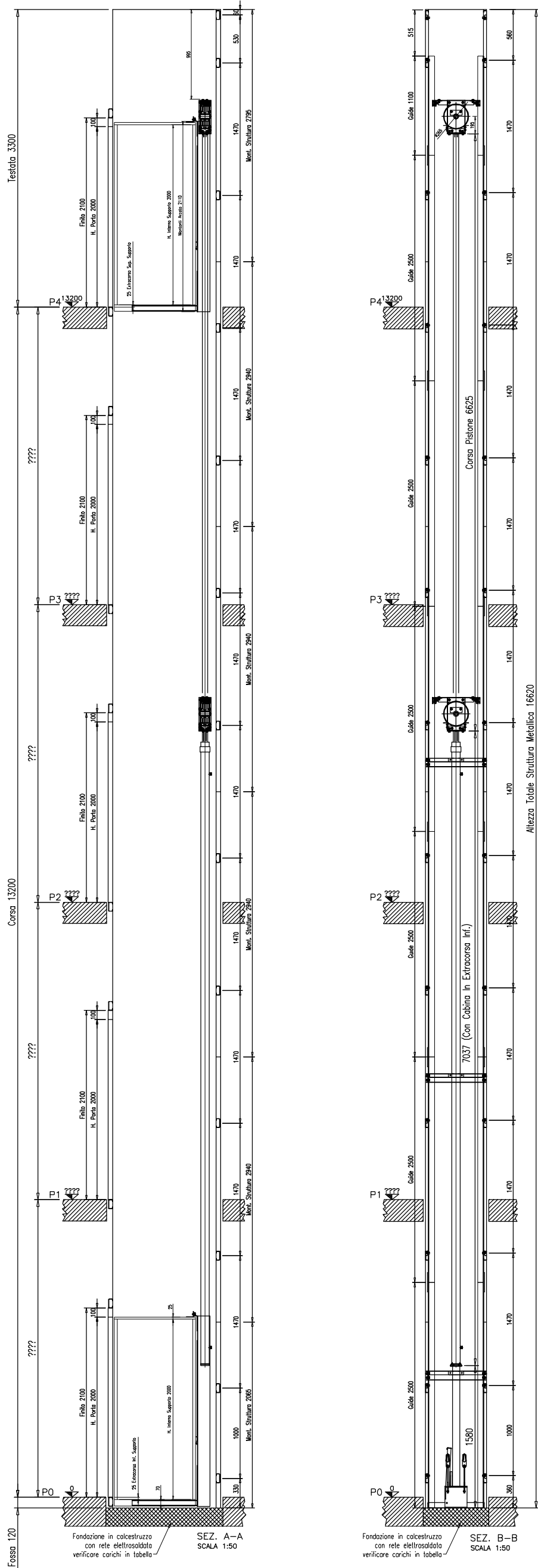


PIATTAFORMA OLEODINAMICA: <input type="checkbox"/> DIRETTO LATERALE <input checked="" type="checkbox"/> TAGLIA 2:1			
NORME 2006/42/CE - PORTATA 300Kg - PERSONE 1 - CORSA 13200mm - VELOCITA' MAX 0.15m/s			
MANOVRA AL PIANO: <input type="checkbox"/> A UOMO PRESENTE <input checked="" type="checkbox"/> AUTOMATICA		MANOVRA IN CABINA: <input checked="" type="checkbox"/> A UOMO PRESENTE <input type="checkbox"/> AUTOMATICA	
QUADRO DI MANOVRA HOL - FORZA MOTTRICE MONOFASE 220/230V 50Hz			
GUIDE CABINA		CENTRALINA	PISTONE
T82/A (82.5x68.25x9) n.2 L=16.1m		Mod.96/U-SL+Pr - 16 Lt/1' - 1.5 Kw - 230V - 50Hz	70Hx10x6700 Singolo 1Pz
PORTE DI PIANO	REI	SERRATURA	CONTRASSEGNO SERR.
SIMAS	0	Prudhomme LR128E	071/1099/29
		FUNI DI TRAZIONE Drako 250T	ARCATA
		Q.tà 2 Ø 8mm L=19m 46.6 kN 1770 N/mm²	SR48 Sc480
		CARICHI SUI PUNTI (STATICI+DINAMICI)	
PARACADUTE PFB BP1 - CONTRASSEGNO AFV 515/1		Z 2610 daN	K 1100 daN FX 225 daN
NOTE PER USO INTERNO		H 965 daN	W 1025 daN FY 35 daN
		S 1125 daN	
CLIENTE Cerqueti Ascensori Srl RIF. Via Sivilla PREV. 13S0322-H_1 COMMITTENTE Sig. ??? IMPIANTO DA INSTALLARE IN Via Sivilla, ?? - ?????			
TIMBRE E FIRMA PER PRESA VISIONE AGENTE	PREVISIONE ULTIMAZIONE OPERE CANTIERE	DATA RICEZIONE DISEGNO	DATA, TIMBRO E FIRMA PER ACCETTAZIONE
Data _____			

Rif.	Quantità	Titolo/Nome, designazione, materiale, dimensione, ecc.		N. articolo/Riferimento	
Emesso da Paolo G.	Data 27/03/13	Materiale	Lotto	Commessa	Scala 1:15
				Suite@Lift HY Imp. IM0310	
				Dis. IM0310	Modifica 0 Foglio 1/3

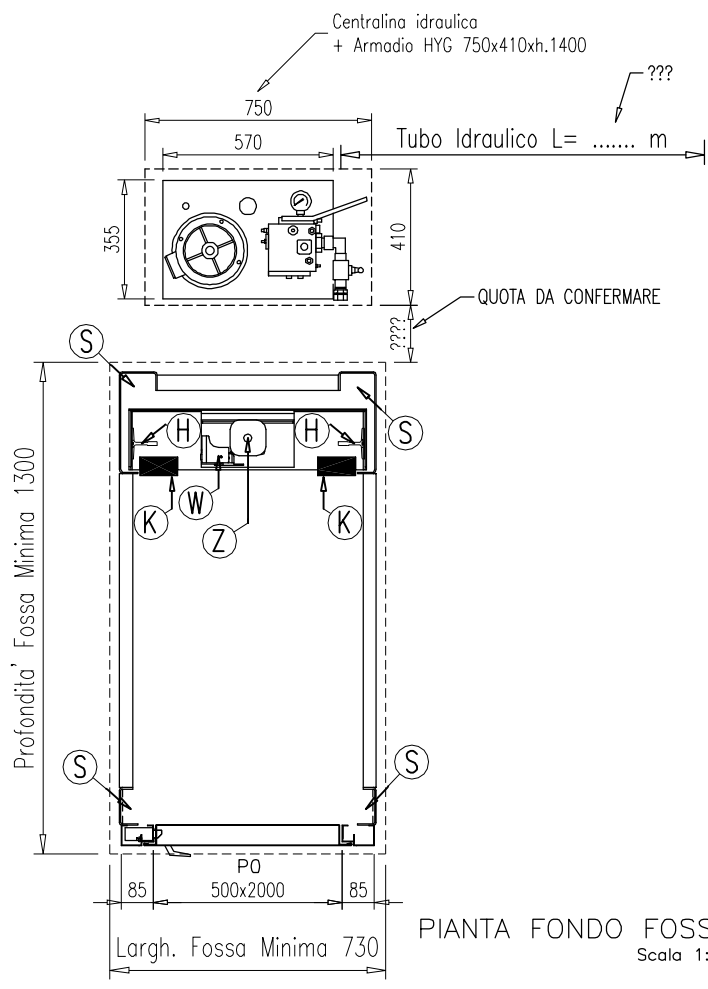
N. rev	Nota di revisione	Data	Firma	Controllo
--------	-------------------	------	-------	-----------



Rif.	Quantità	Titolo/Nome, designazione, materiale, dimensione, ecc.		N. articolo/Riferimento	
Emesso da Paolo G.	Data 27/03/13	Materiale	Lotto	Commissa	Scala
 Ufficio Tecnico Progetti			Suite@Lift HY Imp. IM0310		
			Dis. IM0310	Modifica 0	Foglio 2/3

CLIENTE Cerqueti Ascensori Srl COMMITTENTE Sig. ??? IMPIANTO DA INSTALLARE IN Via Sivilla, ?? - ?????		RIF. Via Sivilla PREV. 13S0322-H.1	
TIMBRO E FIRMA PER PRESA VISIONE AGENTE _____ Data _____	PREVISIONE ULTIMAZIONE OPERE CANTIERE _____ Data _____	DATA RICEZIONE DISEGNO _____	DATA, TIMBRO E FIRMA PER ACCETTAZIONE _____

N. rev	Nota di revisione	Data	Firma	Controllo
.



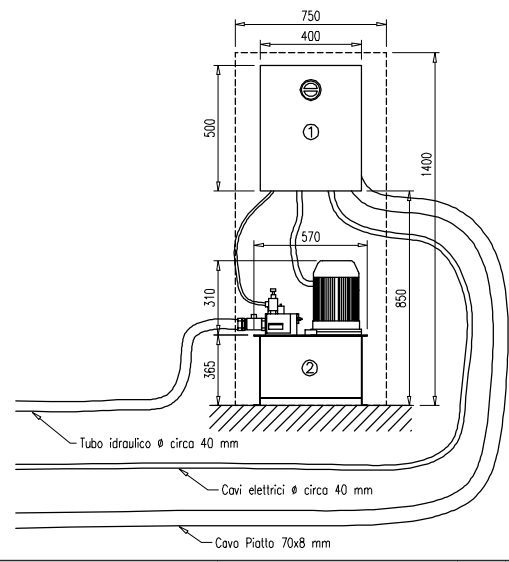
MACCHINARIO DA POSIZIONARE ALL'ESTERNO DEL VANO CORSA IN ZONA ISPEZIONABILE

1) Quadro di manovra 400x250xH.500 posizionato all'interno dell'armadio.
Deve essere raggiunto da linea elettrica dedicata 230V protetta da interruttore magnetotermico differenziale da 16A sens.0.03A

2) Centralina idraulica 570x355xH.675 posizionata all'interno dell'armadio.

Tutte le canalizzazioni devono essere eseguite in base alle vigenti norme

N.B.
non è prevista la fornitura da parte di Nova di canaline per cavi e tubazioni idraliche



- NOTE**
- 1) LE STRUTTURE PORTANTI ORIZZONTALI E VERTICALI DOVRANNO ESSERE IN GRADO DI SOPPORTARE I CARICHI INDICATI
 - 2) LE DIMENSIONI DEL VANO CORSA DEVONO ESSERE GARANTITE CON LA TOLLERANZA DI ± 1 cm. ED I MURI PERFETTAMENTE A PIOMBO E IN SQUADRO.
 - 3) IL COMMITTENTE DOVRA' ESEGUIRE O RIPRISTINARE L'IMPERMEABILIZZAZIONE DELLA FOSSA DOPO L'ESECUZIONE DEI FISSAGGI DELLE APPARECCHIATURE DI FONDO FOSSA.
 - 4) IL LOCALE DEL MACCHINARIO E IL VANO CORSA DEVONO ESSERE VENTILATI SECONDO LE NORME VIGENTI, E REALIZZATI IN MODO CHE TUTTE LE APPARECCHIATURE VI CONTENUTE SIANO IL PIU' POSSIBILE RIPARATI DA POLVERE, VAPORI NOCIVI ED UMIDITA'
 - 5) LA TEMPERATURA AMBIENTE DEVE ESSERE MANTENUTA TRA +5° E +40°C.
 - 6) LE PORTE VANNO MURATE A FILO INTERNO DEL MURO DEL VANO ELEVATORE
 - 7) I CONTORNI DELLE PORTE DEVONO ESSERE LASCIATI GREZZI, LA LORO FINITURA VA ESEGUITA DOPO AVER MURATO LE PORTE
 - 8) PREDISPORRE GUAINE PER CONTENIMENTO CAVI E TUBAZIONI
 - 9) ATTENZIONE VERIFICARE LA POSSIBILITA' DI INSERIRE NEL VANO CORSA: IL CILINDRO LE GUIDE
 - 10) IL PROGETTO E' COMPILATO IN BASE ALLE NORME VIGENTI.


CLIENTE Cerqueti Ascensori Srl RIF. Via Sivilla prev. 13S0322-H_1

COMMITTENTE Sig. ???

IMPIANTO DA INSTALLARE IN
Via Sivilla, ?? - ?????

LA MESSA IN PRODUZIONE DELL'IMPIANTO AVVERRA' DALLA DATA DI RICEVIMENTO DEI PRESENTI DISEGNI (Fogli da 1/3 a 3/3) DEBITAMENTE FIRMATI PER PRESA VISIONE ED ACCETTAZIONE DA PARTE DEL CLIENTE O DEL TECNICO FACENTI LE VECI

TIMBRO E FIRMA PER PRESA VISIONE AGENTE	PREVISIONE ULTIMAZIONE OPERE CANTIERE	DATA RICEZIONE DISEGNO	DATA, TIMBRO E FIRMA PER ACCETTAZIONE

Rif.	Quantità	Titolo/Nome, designazione, materiale, dimensione, ecc.		N. articolo/Riferimento	
Emesso da Paolo G.	Data 27/03/13	Materiale	Lotto	Commessa	Scala
			Suite@Lift HY Imp. IM0310		
			Dis. IM0310	Modifica 0	Foglio 3/3